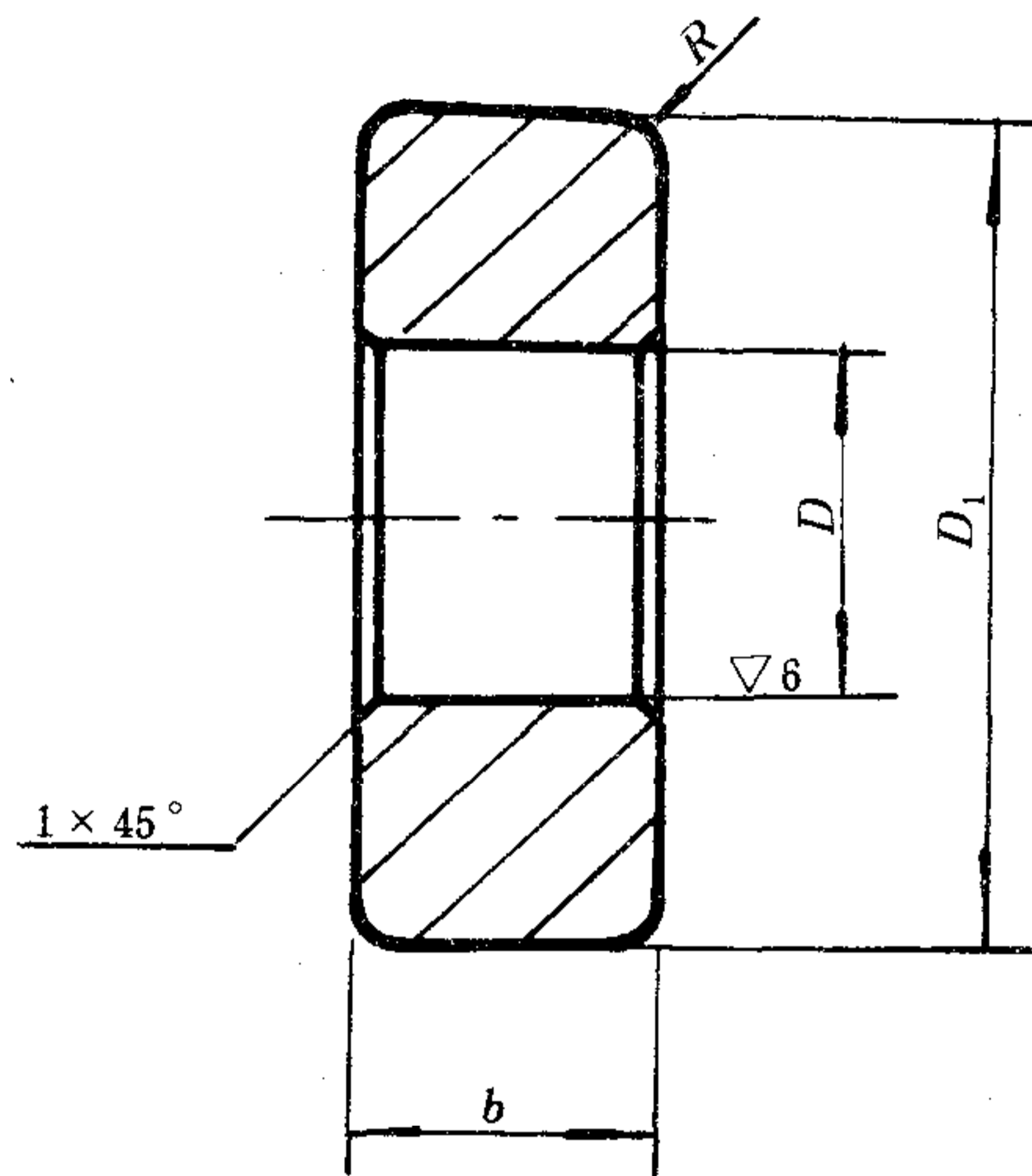


冷冲模托料滚道装置

滚 轮

其余▽4



标记示例:

$D_1 = 47\text{mm}$ 、 $b = 14\text{mm}$ 的滚轮:

滚轮  $47 \times 14$  TB 1549.6-84

序号	D (H9)		$D_1$	$b$	R	重 量 kg
	基本尺寸	极限偏差				
	m m					
1	17	$+0.043$ 0	40	12	1	0.097
2	20	$+0.052$ 0	47	14		0.156
3			60	20		0.395
4	25		$+0.052$ 0	52	15	2
5		80		25	0.89	
6		100		30	1.683	

材料: 45 GB 699-65。